

ANVÄNDAR MANUAL

RPSbox1 Manual SE rev2



YTTRE FASÖVERVAKNINGSENHET

RPS-BOX 1 FÖR PL5000 och DL8000 DIGITAL

Fasövervakningsenhet, PS-Box1

Innehållsförteckning	2
Introduktion	3
Beskrivning	4
Inkopplingsexempel	5
Installation	6
Felsökning	7
Tekniska data	8
Service och garanti	9
Felrapport	10
Declaration of Conformity	11



VARNING!

Läs igenom manualen innan installation påbörjas.
Modifering eller annat ingrepp i enheten är inte tillåtet då detta kan utsätta användare eller enhet för skada. Service av enhet får endast utföras av behörig personal.
Innan installation eller underhåll av kablar, kontrollera att spänningen i gruppcentralen är frånslagen.

OBS!

Vid eventuella tveksamheter om enhetens funktion eller installation bör kontakt tagas med leverantören eller tillverkaren.

Introduktion

RPS-Box1 är en fasövervakningsenhet som kan övervaka 1 yttre fas och är konstruerad för att installeras tillsammans med reservkraftaggregat PL5000 och DL8000. Enheten övervakar matningen kopplad till den normala belysningen i ett specifikt område och i händelse av ett strömavbrott kommer boxen att "slå om" och spänningssätta nödbelysningen i det drabbade området. Enheten är tänkt att användas i installationer där endast en utgång från CPS aggregatet skall försörja både armaturer som alltid är tända (utgångsarmaturer) samt armaturer som endast tänds upp i nöd.

OBS: reservkraftaggregatet kommer att förbli i "stand-by" läge så länge det normalt matande nätet finns kvar.

RPS enheten kan också känna av i vilket driftläge CPS aggregatet befinner sig. Detta medför att nödbelysningen alltid kommer att tändas upp om den yttre fasen faller, om CPS aggregatet utför en test eller om CPS aggregatet går i nöddrift.

- * Tydliga instruktioner samt hög kvalitet på inkopplingsplint gör installationen av enheten enkel.
- * Inget behov av extra kabelar mellan RPS enheten och CPS aggregatet.
- * Endast en matning från CPS aggregatet behövs för att driva både utgångsskyltar (alltid tända) och nödbelysning (endast tända i nöd).
- * Enheten är konstruerad för att inte ta skada vid en eventuell felhantering eller felkoppling.
- * Enheten indikerar om yttre fas faller eller om CPS aggregatet går i nöddrift.

Wagfors fasövervakningsenhet RPS-Box1 är producerad och kontrollerad för att uppfylla gällande krav och är CE-märkt.

RPS-Box1 layout

RPS-Box1 är utrustad med en inkopplingsplint för övervakning av en yttre fas, en inkopplingsplint för matning från CPS aggregatet samt en utgångsplint för anslutning av nödbelysning. Enheten är också utrustad med en lysdiod som indikerar status på enheten.

Anslutningar

- CN1 Ingång för matning från CPS aggregat, PE - N - L.
Denna ingång kommer att kopplas direkt till utgång CN2 om RPS enheten upptäcker att den yttre fasen faller, om CPS aggregatet utför en test eller om CPS aggregatet går över till nöddrift.
- CN2 Utgång för nödbelysning, PE - N - L. (normalt släckt).
Matningen på ingång CN1 kommer att kopplas till denna utgång i händelse av att den yttre fasen faller, om CPS aggregatet utför en test eller om CPS aggregatet går över till nöddrift.
- CN3 Ingång för yttre fasövervakning, PE - N - L.
Om RPS enheter detekterar ett spänningsfall på ingången kommer ingång CN1 att kopplas direkt till utgång CN2.

Status på enhet

Fasövervakningsenheten kan inta följande status:

Normalt läge

Yttre fas närvarande och CPS aggregatet i "stand-by" läge.

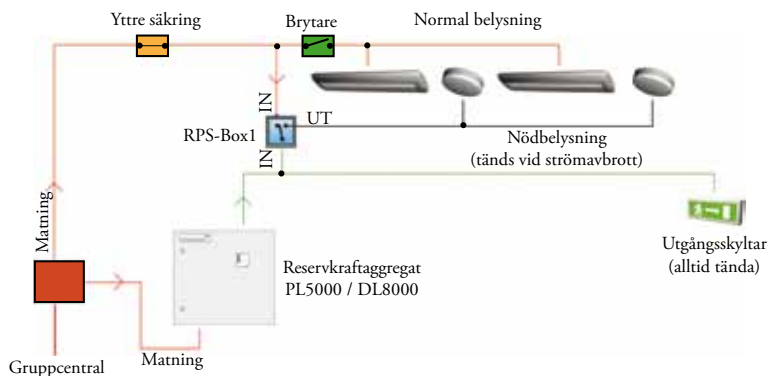
Nöddrift läge 1

Yttre fas på CN3 har fallit och CPS aggregatet i "stand-by" läge.
CN1 ingång är kopplad direkt till utgång CN2.

Nöddrift läge 2

Yttre fas på CN3 är närvarande och CPS aggregatet utför test eller går i nöddrift.
CN1 ingång är kopplad direkt till utgång CN2.

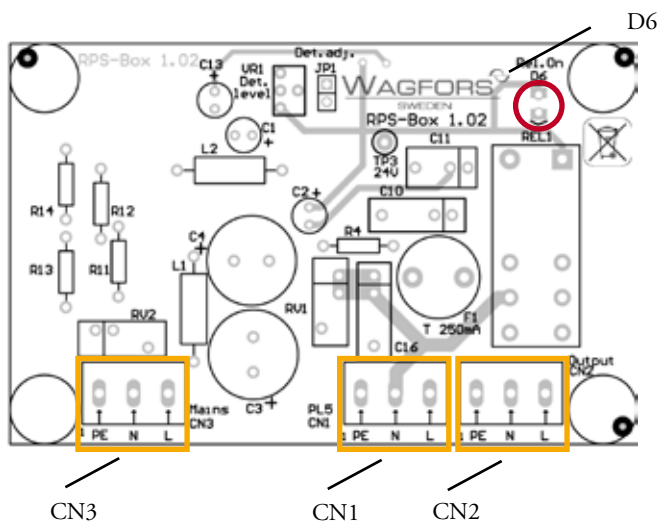
Exempel på RPS-Box1 installation



En RPS enhet kan användas för att övervaka en yttre fas som försörjer den normala belysningen i en korridor, på ett våningsplan eller i ett specifikt område. Om enheten detekterar att den yttre fasen faller kommer den att "koppla om" så att matningen från CPS aggregatet som normalt försörjer utgångsskyltarna även kommer att försörja nödbelysningen. Observera att CPS aggregatet fortfarande kommer att befinna sig i "stand-by" läge så länge matningen från gruppcentralen är närvarande.

Installation

- 1: Ta bort locket på enheten.
- 2: Placera enheten på vägg eller annan lämplig plats.
Se måttskiss på sidan 8.
- 3: Innan anslutning av kablar, kontrollera att spänningen på matande kabel från CPS aggregatet och yttre fas är frånslagen.
- 4: Anslut de matande kablarna från CPS aggregatet, Jord-Noll-Fas till plint CN1.
- 5: Anslut den yttre fas som skall övervakas till ingång CN3.
- 6: Anslut nödbelysningen till plint CN2.
- 7: Sätt tillbaka locket på enheten.
- 8: Slå på matningen för CPA aggregatet.
- 9: Slå på matningen för den yttre fas som är ansluten till RPS enheten.
- 10: Kontrollera att lysdioden som indikerar status på RPS enheten är släckt.



- | | |
|-----|-------------------------------------|
| CN1 | Ingång yttre fas, PE - N - L |
| CN2 | Utgång nödbelysning, PE - N - L |
| CN3 | Ingång matning från CPS, PE - N - L |
| D6 | LED, status indikering |

OBS!

I händelse av fel indikering eller funktionsfel, se felsökning sidan 7.

Om fel eller problem uppstår under installation eller drift, se tabell nedan för möjlig orsak.

Beteende	Kontrollera	Lösning
Nödbelysningen är tänd, röd lysdiod är tänd	- spänningen mellan terminal 2-3 på plint CN3	- slå till matningen till CPS aggregatet - kontrollera anslutningar och plint CN3
Nödbelysning är släckt, röd lysdiod är släckt	- spänningen mellan terminal 2-3 på plint CN1	- kontrollera anslutningar och plint CN1
Nödbelysning är släckt och röd lysdiod är tänd i nöddrift läge 1 och 2	- spänningen mellan terminal 2-3 på plint CN2	- kontrollera anslutningar och plint CN1 - kontrollera anslutningar och plint CN2
Nödbelysning och röd lysdiod är släckt då CPS aggregat utför test/går i nöddrift	- spänningen mellan terminal 2-3 på plint CN1 - spänningen mellan terminal 2-3 på plint CN2	- kontrollera anslutningar och plint CN1 - kontrollera anslutningar och plint CN2

Tabellen visar möjliga status på RPS-Box1 enheten.

Ingång yttre fas, CN3	Ingång matning från CPS aggregat, CN1	Utgång nödbelysning, CN2	LED indikering	Notering
0Vac	0Vac	Bortkopplad	Släckt	No supply to RPS-Box1
230Vac	0Vac	Bortkopplad	Släckt	No supply to RPS-Box1
230Vac	230Vac, normal mode	Bortkopplad	Släckt	Normal mode
0Vac	230Vac, normal or emergency mode	Kopplad till plint CN1	Tänd	Emergency mode 1
230Vac	230Vac, emergency mode	Kopplad till plint CN1	Tänd	Emergency mode 2

OBS!

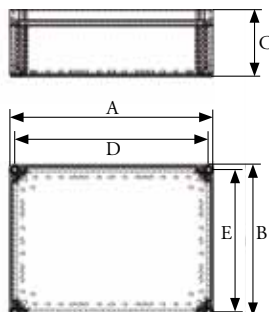
Vid eventuella tveksamheter om enhetens funktion eller installation bör kontakt tagas med leverantören eller tillverkaren.

Elektriska data

CN1	Matning ingång	PE - N - L
	Märkspänning	230Vac
	Märkfrekvens	50 - 60Hz
	Max. inström	3A
	Plint typ	Skruv
	Kabel area	1,5 - 2,5 mm ²
CN2	Utgång nödbelysning	PE - N - L
	Märkspänning	230Vac
	Märkfrekvens	50 - 60Hz
	Max. aktiv last	600W
	Plint typ	Skruv
	Kabel area	1,5 - 2,5 mm ²
CN3	Ingång yttre fas	PE - N - L
	Märkspänning	230Vac
	Märkfrekvens	50 - 60Hz
	Max. inström	10mA
	Plint typ	Skruv
	Kabel area	1,5 - 2,5 mm ²

Mechanical data

mm	PS-Box1	Not
A	150	Bredd
B	150	Höjd
C	75	Djup
D	130	C - C hor
E	130	C - C ver



Var vänlig fyll i nedanstående uppgifter snarast efter utförd installation.

Fasövervakningsenhet RPS-Box1

Serie nummer:

Levererad av:

Installerad av:

Företag:

Telefon:

Installerad datum: - -

Övrigt:

.....

Vi hoppas Ni skall bli nöjd med Ert val av fasövervakningsenhet.
Har Ni synpunkter om något eller vill ha ytterligare råd kan Ni
vända Er till något av våra försäljningsställen eller direkt till oss.

Wagfors AB

Bygatan 32, 255 91 Helsingborg, Sweden

Tel +46 (0)42 940 50 Fax +46 (0)42 928 44

E-mail: info@wagfors.se Homepage: www.wagfors.se

Denna produkt har noga kontrollerats och testats för att verifiera och säkerställa dess funktion. Skulle det trots detta uppstå problem ber vi Er fylla i nedanstående uppgifter innan Ni kontaktar Er leverantör. Se även till att Ni har uppgifterna på sidan 9, Service och garanti tillgängliga.

Projekt:

Kontakt person:

Telefon:

Felbeskrivning:

.....
.....
.....
.....
.....
.....
.....
.....
.....
.....
.....
.....
.....
.....
.....
.....
.....
.....
.....
.....
.....
.....
.....



Declaration of Conformity

Manufacturer: Wagfors AB
Bygatan 32
SE 255 91 Helsingborg
Sweden

declares under our sole responsibility that the products,

Product Type: Phase Surveillance Unit
Model Name: RPS-Box1

to which this declaration relates, are in conformity with the following standards:

Safety: EN 50178:1997
EN60950-1:2001 +A11:2004

EMC: EN 61000-6-1:2001
EN 61000-6-3:2001 +A11:2004
EN55022:1998 +A2:2003
EN61000-3-3:1995 + A1:2001

*By conformity with the standard referenced, the products
follow the provisions of the directives listed below.*

EC Council Directive 73/23/EEC
EC Council Directive 93/68/EEC
EC Council Directive 89/336/EEC
EC Council Directive 92/31/EEC

Place of Issue: Helsingborg, Sweden
Date of Issue: 10th of April 2006


.....
Kjell-Åke Ekberg
Managing Director



Noteringar

ANVÄNDAR MANUAL

YTTRE FASÖVERVAKNINGSENHET

RPS-BOX 1

RPSbox1 Manual SE rev2