

# ANVÄNDAR MANUAL

GR-6/UN Manual SE rev1



**NÖDLJUSAGGREGAT**  
GR-6/UN

# Innehållsförteckning

Installation.....	2
Ett lysrör med konventionellt don, kontinuerligt ljus .....	3
Två lysrör med konventionellt don, kontinuerligt ljus .....	4
Ett lysrör med OSRAM QTP don, kontinuerligt ljus .....	5
Ett lysrör med Tridonic T8 PRO don, kontinuerligt ljus .....	6
Två lysrör med Tridonic Pro don, kontinuerligt ljus .....	7
Två lysrör med OSRAM QTP 2x don, kontinuerligt ljus .....	8
Två lysrör med Philips HF-P don, kontinuerligt ljus .....	9
Ett lysrör med Philips PL-L don, kontinuerligt ljus .....	10
Ett lysrör med Wagfors nödljus GR-6/UN, ledljus .....	11
Teknisk Data .....	12

## Om Nödljusaggregatet

Wagfors nödljusaggregat är framtagna för att konvertera vanliga 230VAC armaturer till nödljus armaturer och finns i följande utförande: 8-18W samt 36-58W.

Nödljusaggregaten fungerar tillsammans med konventionella och elektroniska don.

Nödljusaggregatet har en inbyggd laddare som håller batteriet laddat så länge det är anslutet till fast nät. Om fast matning skulle försvinna så startar aggregatet automatiskt och tänder upp armaturen. Hur länge aggregatet kan hålla armaturen tänd beror på vilket batteri samt lysrör som är anslutet (Se tabell nedan för de vanligaste typerna). När aggregatet är anslutet till fast nät kan man testa om lysröret är helt genom att hålla TEST knappen intryckt några sekunder. När man släpper TEST knappen så utför nödljusaggregatet ett test och lysröret ska då tändas upp.

## Installation

Se kopplingsexempel för enkel installation.

Rekommenderad anslutningskabel är EK 0,5-2,5mm<sup>2</sup>.

Kabeln skall vara skalad 8,5-9,5mm.

Dessa nödljusaggregat är testade tillsammans med OSRAM, PHILIPS och SYLVANIA lysrör.

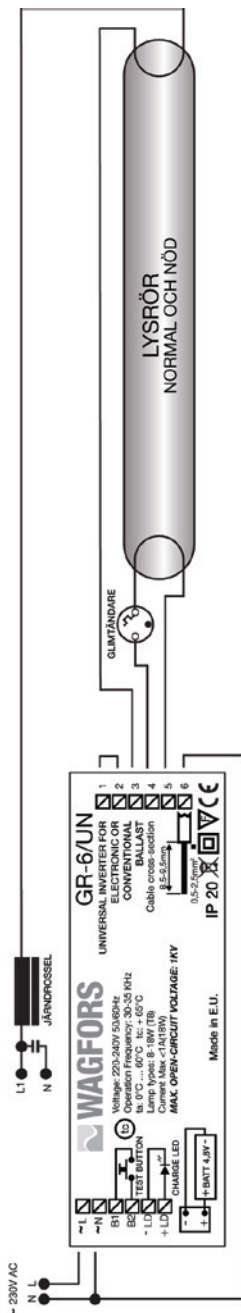
Anslutningen märkt L kopplas obruten till matande nät.

Lamp Typ	Nödljus Tid	
	4,8V/1,5Ah	4,8V/3Ah
• 8W (T8)	100 min	
• 18W (T8)	80 min	
• 36W (T8)		120 min
• 58W (T8)		100 min

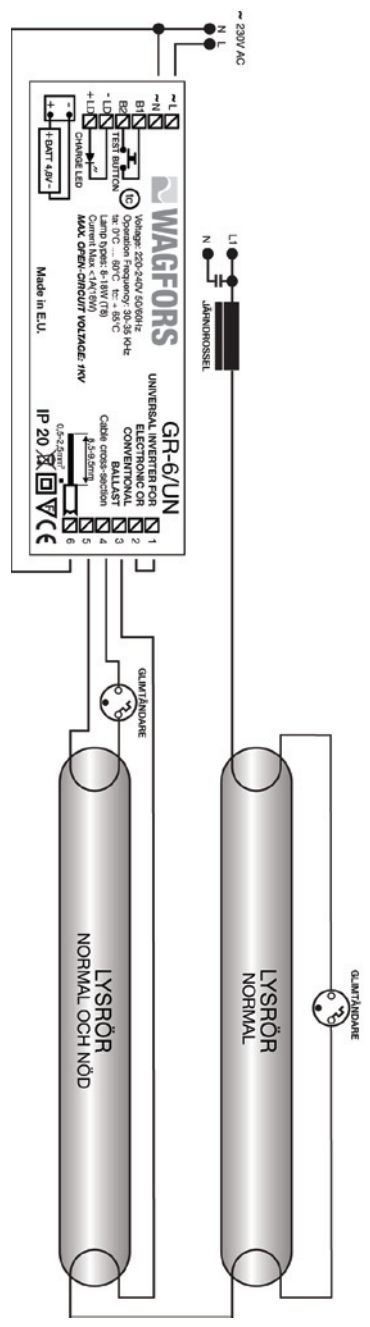
## OBS!

Vid eventuella tveksamheter om nödljusaggregatets funktion eller installation bör kontakt tas med leverantören eller tillverkaren.

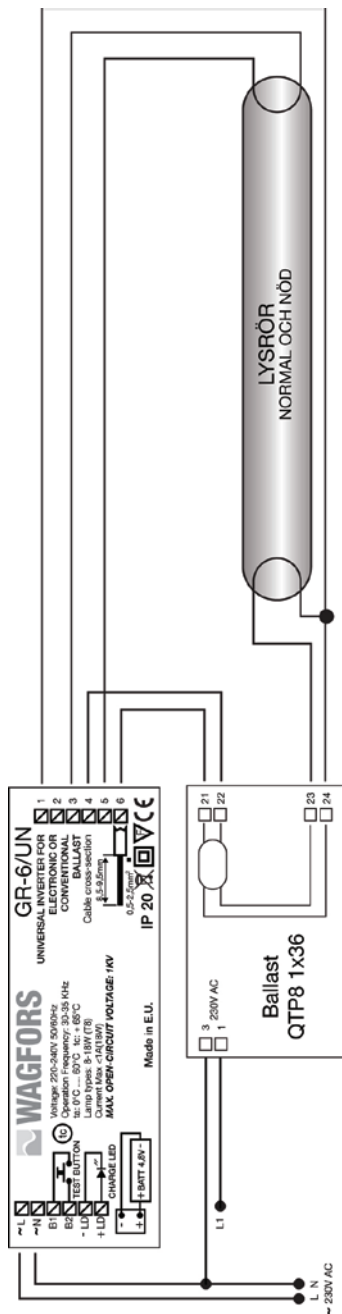
## Alternativ 1: Ett lysrör med konventionellt don, kontinuerligt ljus



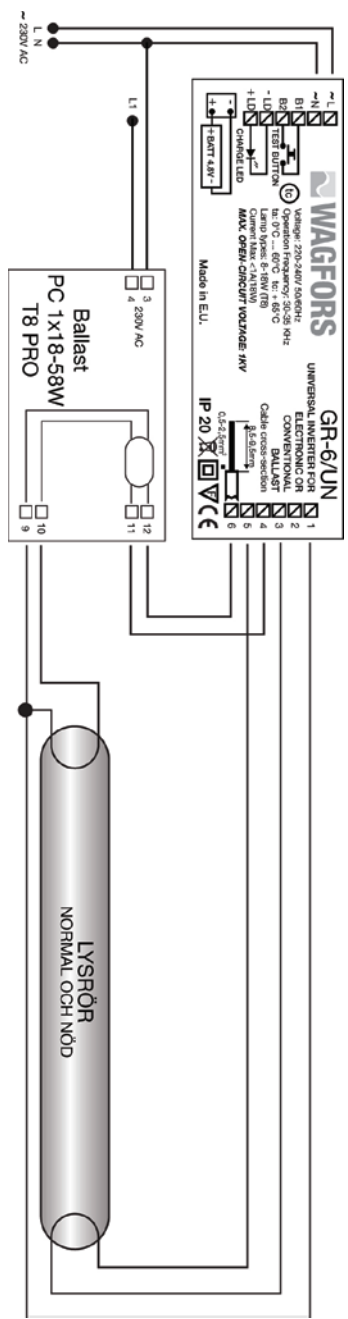
## Alternativ 2: Två lysrör med konventionellt don, kontinuerligt ljus



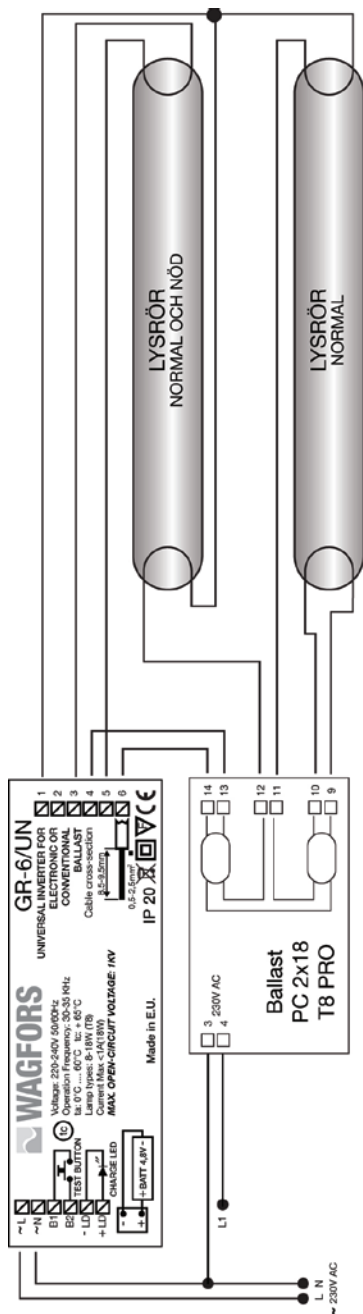
### Alternativ 3: Ett lysrör med OSRAM QTP8 don, kontinuerligt ljus



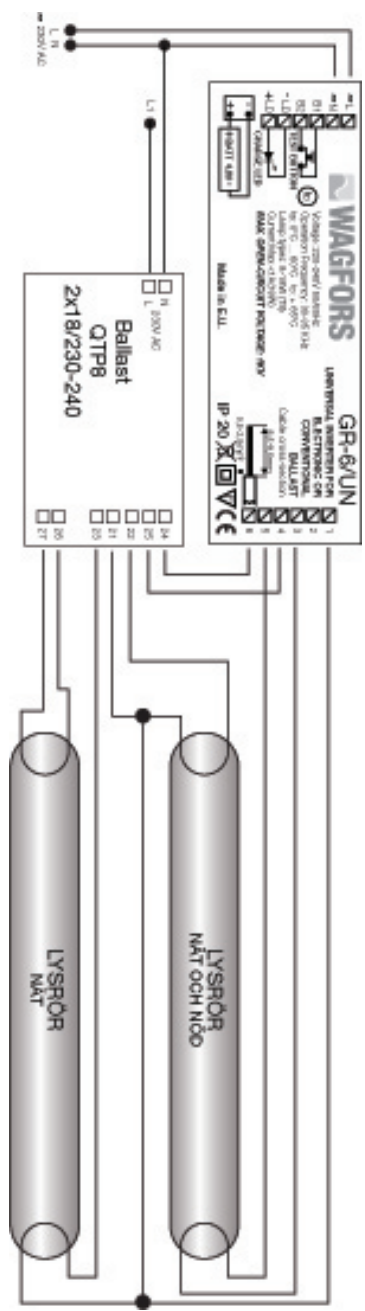
### Alternativ 4: Ett lysrör med Tridonic T8 PRO don, kontinuerligt ljus



## Alternativ 5: Två lysrör med Tridonic Pro don, kontinuerligt ljus

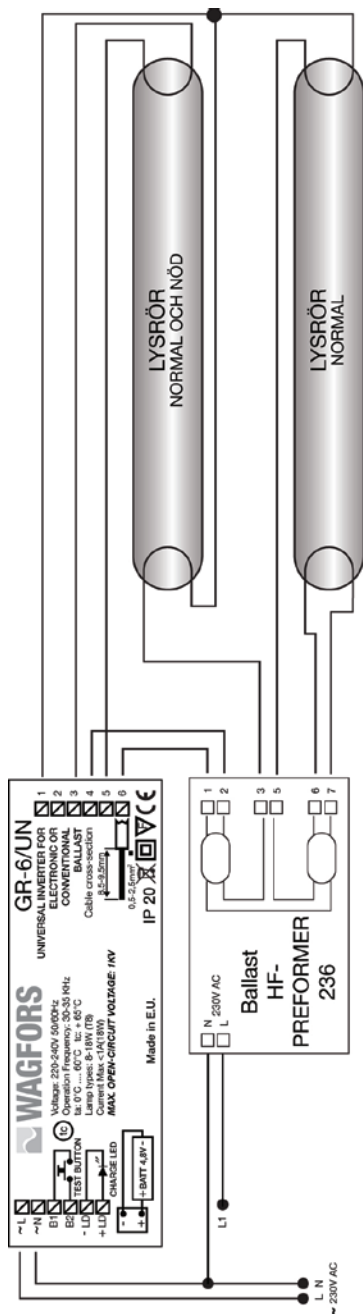


## Alternativ 6: Två lysrör med OSRAM QTP8 2x don, kontinuerligt ljus

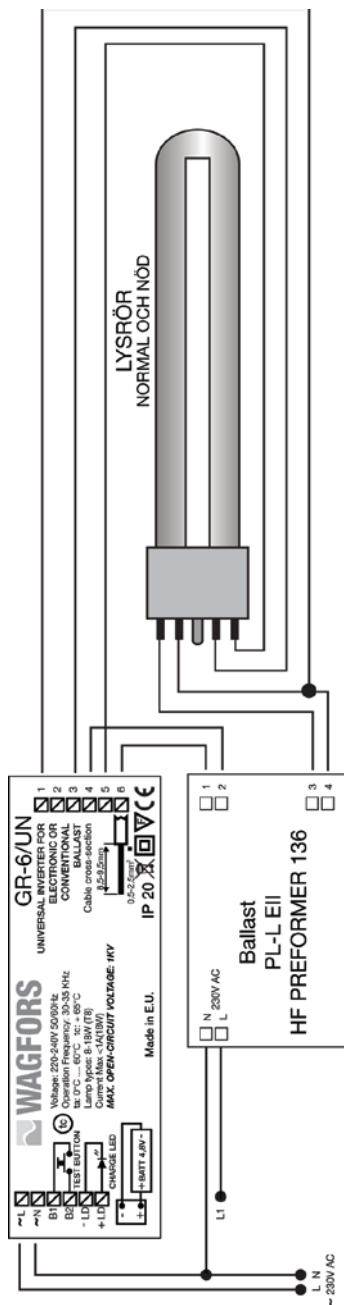




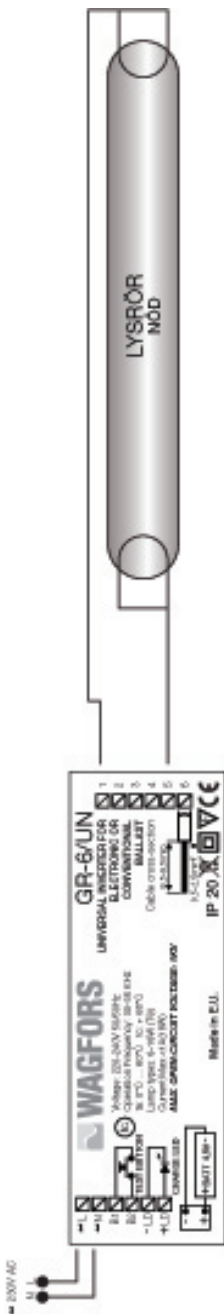
## Alternativ 7: Två lysrör med Philips HF-P don, kontinuerligt ljus



## Alternativ 8: Ett lysrör med Philips PL-L don, kontinuerligt ljus



## Alternativ 9: Ett lysrör med Wagfors nödljus GR-6/UN, ledljus



Teknisk Data	GR-6/UN
• Inspänning	220-240V AC / 50-60Hz
• Inström	4VA
• Frekvens	30-40KHz
• Batteri	(8-18W) BE4V81A5I / (36-58W) BE4V83A0
• Funktionstest	TEST knapp (valfri)
• Återuppladning	24h
• Nödljustid	Se tabell sida 2
• Status	Laddstatus via LED
• Batteriskydd	Över/Ur laddning
• Lysrör	8-18W / 36-58W
• Nominell flux	18W=1000lm 36W=2400lm 58W=4000lm
• Kapslingsklass	IP 20
• Tillverkad enligt	EN 60598-1, EN 60598-2-22
• Omgivningstemperatur	0 to 60°C
• Relativ luftfuktighet	up till 95%
• Dimension	131x40x31mm
• Vikt	200gr
• Garanti	2 år

# Noteringar

---

---

---

---

---

---

---

---

---

---

---

---

---

---

---

---

---

---

---

---

---

---

---

---

---

---

---

---

---

---



# Noteringar

---

---

---

---

---

---

---

---

---

---

---

---

---

---

---

---

---

---

---

---

---

---

---

---

---

---

---

---

---

---



# ANVÄNDAR MANUAL

NÖDJUSAGGREGAT

GR-6/UN

GR-6/UN Manual SE rev1